



AS - 022

Beschleunigungs-Sensor / Acceleration Sensor Accéléromètre

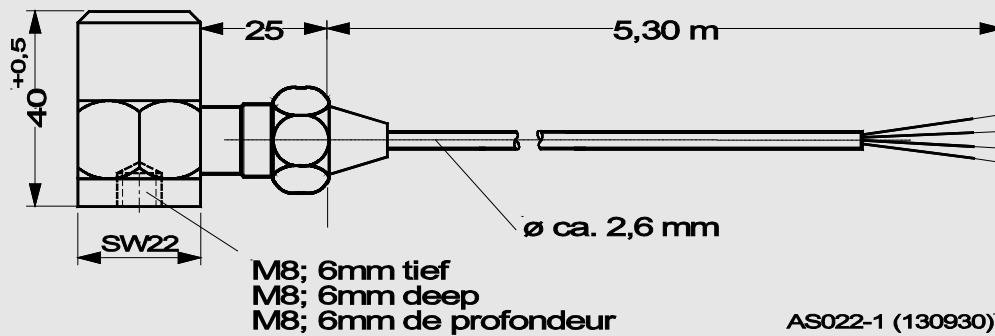


Abb. 1 Beschleunigungs-Sensor
AS - 022

Fig. 1 Acceleration Sensor
AS - 022

Fig. 1 Accéléromètre AS - 022

Anwendung

Der Sensor AS-022 wird zur Messung der Schwingbeschleunigung eingesetzt.



Beiliegende Sicherheitshinweise für Installation, Inbetriebnahme und Entsorgung müssen berücksichtigt werden!

Application

The acceleration sensor AS-022 is used for measurement of vibration acceleration.



Attached safety instructions for installation, commissioning and disposal must be observed!

Utilisation

L'accéléromètre AS-022 est utilisé pour la mesure l'accélération de vibrations.



Les instructions de sécurité jointes concernant l'installation, la mise en route, et la dépose, doivent être strictement respectées!



Messprinzip

Beschleunigungs-Sensoren arbeiten nach dem piezo-elektrischen Kompressionsprinzip. Im Sensor bilden eine Piezo-Keramikscheibe und eine interne Sensormasse ein Feder-Masse-Dämpfungssystem.

Werden in dieses System Schwingungen eingeleitet, übt die Masse eine Wechselkraft auf die Keramikscheibe aus, wodurch infolge des Piezo-Effektes elektrische Ladungen entstehen, die proportional der Beschleunigung sind.

Ein integrierter Verstärker wandelt das Ladungssignal in ein nutzbares Spannungssignal um.

Measuring Principle

Acceleration sensors operate in accordance with the piezo-electric compression principle. Inside the sensor, a spring/mass damping system is formed by a piezo-ceramic disk and an internal sensor mass.

When introducing vibrations into this system, the mass exerts an alternating force on the ceramic disk, and due to the piezoelectric effect, electric charges are caused which are proportional to acceleration.

An integrated charge amplifier increases the output signal to a usable signal level.

Principe de mesure

Les accéléromètres fonctionnent suivant le principe de compression piézo-électrique. Les disques piézo-céramiques et une masse forment à l'intérieur du capteur un système d'amortissement, pré-contraint à l'aide d'un ressort.

Lorsque des vibrations agissent sur ce système, la masse exerce une force alternante sur les disques céramique ce qui provoque des charges électriques par suite de l'effet piézo-électrique; ces variations de charge sont proportionnelles à l'accélération.

Un amplificateur de charge intégré permet de relever le signal de sortie à un niveau utile.

Technische Daten

Typ

piezo-elektrischer Beschleunigungs-Sensor mit integriertem Ladungsverstärker

Technical Data

Type

Piezoelectric acceleration sensor with integrated charge amplifier

Données Techniques

Type

accéléromètre piézo-électrique avec amplificateur de charge intégré

Übertragungsfaktor

100 mV/g ± 5 %
10,2 mV/m/s² ± 5 %

Transmission factor

100 mV/g ± 5 %
10,2 mV/m/s² ± 5 %

Facteur de transmission

100 mV/g ± 5 %
10,2 mV/m/s² ± 5 %

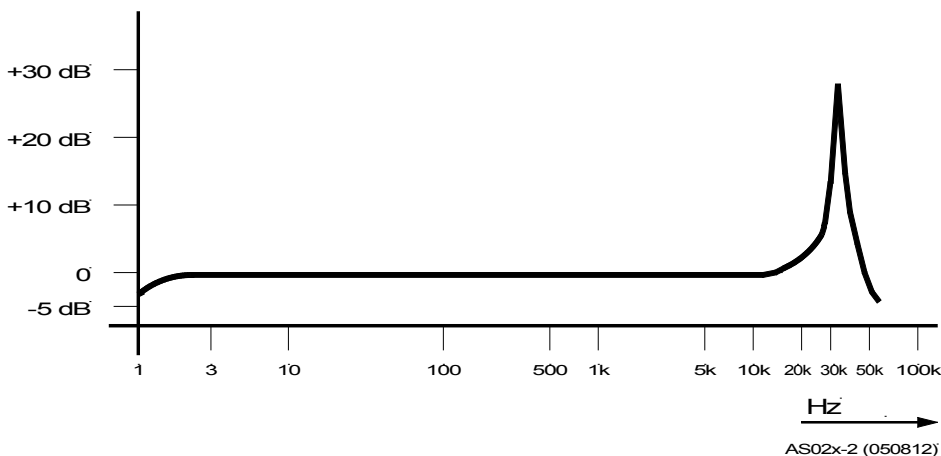


Abb. 2 Typischer Frequenzgang des Übertragungsfaktors

Fig. 2 Typical frequency response of sensitivity

Fig. 2 Courbe en réponse type du facteur de transmission

Überlastbarkeit dauernd 500 g Schock 5000 g (alle Richtungen) Fall aus 1,5 m auf Beton ohne Schaden	Overload capacity continuous 500 g shock 5000 g (all directions) Fall from 1.5 m on concrete without damage	Surcharge permanente 500 g (crête) par choc 5000 g (toutes directions) Chute de 1,5 m sur du béton sans dommages
Abhängigkeit des Übertragungsfaktors von der Betriebsspannung < 1 %	Dependence of sensitivity on operating voltage < 1 %	Influence de la tension de service sur le facteur de transmission < 1 %
Temperaturabhängigkeit des Übertragungsfaktors - 22 °C - 3 % + 22 °C 0 % + 65 °C + 2,5 % + 120 °C + 5,5 %	Sensitivity deviation due to temperature - 22 °C - 3 % + 22 °C 0 % + 65 °C + 2,5 % + 120 °C + 5,5 %	Influence de la température sur sensibilité - 22 °C - 3 % + 22 °C 0 % + 65 °C + 2,5 % + 120 °C + 5,5 %
Arbeitstemperaturbereich - 50 °C ... + 125 °C	Operating temperature range - 50 °C ... + 125 °C	Plage de température de travail - 50 °C ... + 125 °C
Lagerungstemperaturbereich (in Originalverpackung) -20 °C ... + 70 °C	Storage temperature range (in original packaging) -20 °C ... + 70 °C	Plage de température pour le stockage (dans l'emballage d'origine) -20 °C ... + 70 °C
Messbereich ± 80 g (U _B = -24 V...-30 V) ± 40 g (U _B = -20 V) ± 20 g (U _B = -18 V)	Measuring range ± 80 g (U _B = -24 V...-30 V) ± 40 g (U _B = -20 V) ± 20 g (U _B = -18 V)	Plage de mesure ± 80 g (U _B = -24 V...-30 V) ± 40 g (U _B = -20 V) ± 20 g (U _B = -18 V)
Linearitätsabweichung ≤ 0,1 %	Linearity error ≤ 0,1 %	Ecart de linéarité ≤ 0,1 %
Richtungsfaktor (80 Hz) ≤ 7 %	Transverse sensitivity (80 Hz) ≤ 7 %	Facteur transverse (80 Hz) ≤ 7 %
Frequenzbereich 4 ... 10 000 Hz (± 0,5 dB) 1,5 ... 15 000 Hz (± 3 dB)	Frequency range 4 ... 10 000 Hz (± 0,5 dB) 1,5 ... 15 000 Hz (± 3 dB)	Plage de fréquence 4 ... 10 000 Hz (± 0,5 dB) 1,5 ... 15 000 Hz (± 3 dB)
Resonanzfrequenz 35 kHz ± 3 kHz	Resonance frequency 35 kHz ± 3 kHz	Fréquence propre 35 kHz ± 3 kHz
Rauschen 0,1Hz-100 kHz ≤ 0,6 mV _{SS} 0,1Hz- 1 kHz ≤ 0,2 mV _{SS}	Noise 0,1Hz-100 kHz ≤ 0,6 mV _{SS} 0,1Hz- 1 kHz ≤ 0,2 mV _{SS}	Bruit 0,1Hz-100 kHz ≤ 0,6 mV _{SS} 0,1Hz- 1 kHz ≤ 0,2 mV _{SS}



Spannungsversorgung U_B -24 V (-18 V...-30 V)	Voltage supply U_B -24 V (-18 V...-30 V)	Tension d'alimentation U_B -24 V (-18 V...-30 V)
Dynamischer Innenwiderstand des Ausgangs $\leq 5 \Omega$	Output impedance $\leq 5 \Omega$	Résistance interne en sortie $\leq 5 \Omega$
Ruhepotential (- 50 °C ... + 125 °C) -12 V ± 2 V	Open-circuit potential (- 50 °C ... + 125 °C) -12 V ± 2 V	Potentiel de repos (- 50 °C ... + 125 °C) -12 V ± 2 V
Temperatursprungempfindlichkeit < 0,01 g/K	Temperature sensitivity < 0,01 g/K	Effets de température < 0,01 g/K
Dehnungsempfindlichkeit < 0,0003 g/ ($\mu\text{m/m}$)	Strain sensitivity < 0,0003 g/ ($\mu\text{m/m}$)	Sensibilité à la déformation < 0,0003 g/ ($\mu\text{m/m}$)
Magnetfeldempfindlichkeit < 0,003 g/mT	Magnetic field sensitivity < 0,003 g/mT	Sensibilité au champ magnétique < 0,003 g/mT
Isolationswiderstand (Gehäuse - Speisespannung 0 V) $\geq 20 \text{ M}\Omega$	Insulation resistance (Housing supply voltage 0 V) $\geq 20 \text{ M}\Omega$	Résistance diélectrique (Boîtier - tension d'alimentation 0 V) $\geq 20 \text{ M}\Omega$
Spannungsfestigkeit der Isolierung 500 V_{RMS}	Dielectric strength of insulation 500 V_{RMS}	Rigidité diélectrique de l'isolement 500 V_{RMS}
Versorgungsspannungs-Durchgriff $\leq 36 \text{ kHz}$ < -30 dB	Supply voltage feed through $\leq 36 \text{ kHz}$ < -30 dB	Pénétration électronique de la tension d'alimentation $\leq 36 \text{ kHz}$ < -30 dB
Stabilität bei kapazitiver Last $0 \leq C_L \leq 470 \text{ nF}$	Stability with capacitive load $0 \leq C_L \leq 470 \text{ nF}$	Stabilité à charge capacitive $0 \leq C_L \leq 470 \text{ nF}$
Gehäuse Edelstahl, hermetisch verschlossen, robuste Industrieausführung	Housing Stainless steel, hermetically sealed, rugged industrial design	Boîtier Acier surfin, fermeture hermétique, modèle industriel robuste

Schutzart nach EN 60 529	Protection class acc. to EN 60 529	Type de protection conforme à la norme EN 60 529
IP 66	IP 66	IP 66
Masse	Weight	Poids
150 g	150 g	150 g
Befestigung	Fixing	Fixation
Zentralbefestigung mittels Gewindestift M 8 x 14; Max. Anzugsmoment 4,5 Nm M8 / 1/4" 28 UNF; Max. Anzugsmoment 3,5 Nm	Central fixing by means of stud M8 x 14; max. tightening torque 4.5 Nm M8 / 1/4" 28 UNF; max. tightening torque 3.5 Nm	Fixation centrale par goujon fileté M8 x 14 ; couple de serrage maxi admissible 4,5 Nm M8 / 1/4" 28 UNF ; couple de serrage maxi admissible 3,5 Nm
EMV	EMC	CEM
EN 61326-1	EN 61326-1	EN 61326-1
Anschluss	Connection	Raccordement
Abgeschirmtes ETFE-Kabel Kabelenden: offen Länge = 5,3 m Biegeradius ≥ 30 mm	Shielded ETFE cable Cable ends: open Length = 5.3 m Bending radius ≥ 30 mm	Câble blindé ETFE Bouts de câble: libre Longueur = 5,3 m Rayon de courbure ≥ 30 mm
Adernfarben	Core colours	Couleurs des brins de câble
-U _B rot Signal gelb 0 V weiss Abschirmung gelb/schwarz	-U _B red Signal yellow 0 V white Shield yellow/black	-U _B rouge Signal jaune 0 V blanc Blindage jaune/noir
Zulässige Signalkabellänge	Admissible length of signal cables	Longueur admissible de câble
$l = \frac{470}{C_K \times f}$	$l = \frac{470}{C_K \times f}$	$l = \frac{470}{C_K \times f}$
l = zulässige Signalkabellänge [m]	l = admissible length of signal cable [m]	l = longueur admissible de câble [m]
C _K = Kabelkapazität [nF/m]	C _K = cable capacity [nF/m]	C _K = capacité du câble nF/m]
f = max. genutzte Übertragungsfrequenz [kHz] (für f < 1 kHz ist f = 1 kHz zu setzen)	f = max. effective transmission frequency [kHz] (for f < 1 kHz, f is to be set to 1 kHz)	f = Fréquence de transmission maxi utilisée [kHz] (pour f < 1 kHz il faut poser f = 1 kHz)
470 = Produkt aus Frequenz und max. kapazitiver Last	470 = product of frequency and max. capacitive load	470 = produit de la fréquence par la charge capacitive maxi



Montage	Mounting	Montage
Ankopplung	Coupling	Raccordement
Grundsätzlich gilt: Das Gewicht des Beschleunigungs-Sensors sollte wenigstens zehnmal kleiner sein als das schwingungstechnisch relevante Gewicht des Messobjektes, an das er montiert ist.	General rule: The weight of the acceleration sensor should be lower at least by the factor ten than the weight relevant for vibration measurement of the measuring object onto which it is mounted.	Principe fondamental : Le poids de l'accéléromètre devrait être au moins dix fois inférieur au poids, significatif pour la technique vibratoire, de l'objet à mesurer auquel il est raccordé.
Begründung Der Beschleunigungs-Sensor ist eine Zusatzmasse, welche das Messobjekt belastet und dessen Schwingverhalten ändert.	Reason The acceleration sensor is an additional mass which applies a load on the measuring object and changes the vibrational behaviour of the latter.	Motifs : L'accéléromètre est une masse complémentaire qui sollicite l'objet à mesurer et modifie son comportement vibratoire.
Beschleunigungs-Sensor montieren	Mounting of acceleration sensor	Montage de l'accéléromètre
Hinweis: <i>Der Beschleunigungs-Sensor benötigt eine kraftschlüssige, kontaktresonanzfreie und steife Befestigung am Messobjekt, insbesondere für Messungen bei hohen Frequenzen.</i> <ul style="list-style-type: none">• Der AS-022 ist mit dem beige-fügten Gewindestift zu montieren.	Note: <i>The acceleration sensor requires a friction-locked, contact resonancefree and rigid mounting to the measuring object, in particular for measurements at high frequencies.</i> <ul style="list-style-type: none">• AS-022 is to be mounted with the stud supplied.	Remarque: <i>La fixation de l'accéléromètre sur l'objet mesuré doit être rigide, réalisée en adhérence, sans résonance provoquée par contact, en particulier pour les mesures à haute fréquence.</i> <ul style="list-style-type: none">• Le AS-022 est à monter à l'aide du goupille fileté jointe à la fourniture.
Wahlweise: <ul style="list-style-type: none">• Gewindestift M8 x 14• Gewindestift M8 / 1/4" 28 UNF Die Einbaulage ist beliebig	Selectable: <ul style="list-style-type: none">• Stud M8 x 14• Stud M8 / 1/4" 28 UNF The sensor can be mounted in any position.	Au choix : <ul style="list-style-type: none">• goupille fileté M8 x 14• goupille fileté M8 / 1/4" 28 UNF Position de montage quelconque !

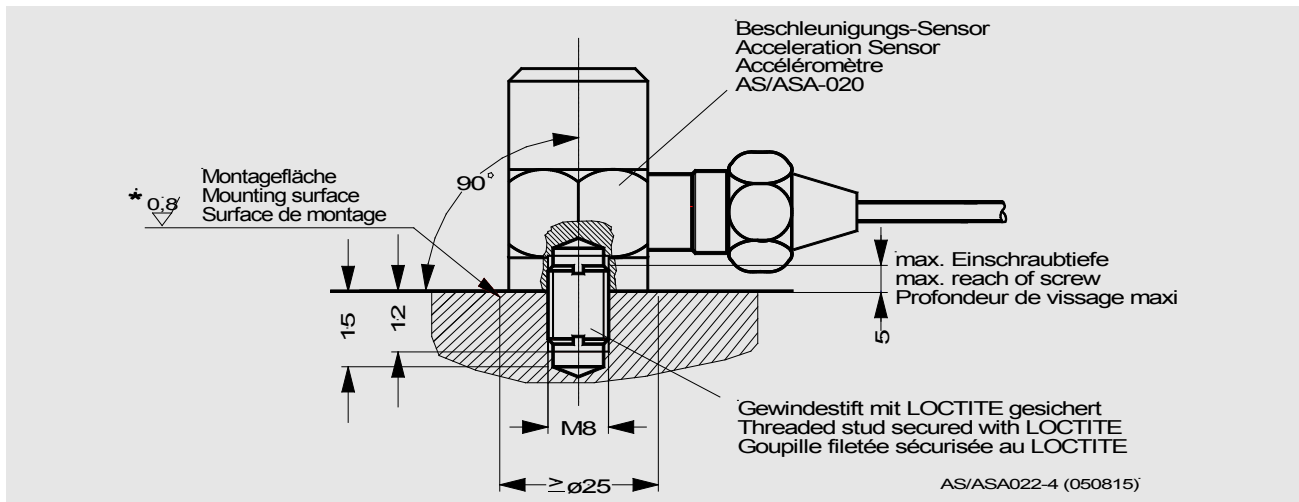


Abb. 3 Montage

Fig. 3 Mounting

Fig. 3 Montage

- | | | |
|---|---|--|
| <ul style="list-style-type: none"> • Die Montagefläche muss im Bereich des AS-022 plan und bearbeitbar sein. • Montagefläche mit Gewindebohrung M8 x 1,25 bzw. 1/4"28 UNF, 12 mm tief versehen. • Dünne Schicht Silikonfett auf die Montagefläche auftragen, um Kontaktresonanz zu vermeiden. • Gewindestift M8 gemäß Abb. 3 in Montagefläche einschrauben und sichern (z.B. mit LOCTITE). • Max. Einschraubtiefe ≤ 5 mm für Beschleunigungs-Sensor einhalten. • AS-022 auf Gewindestift aufschrauben Max. Anzugsmoment entsprechend Gewindestift beachten. | <ul style="list-style-type: none"> • The mounting surface in the area of AS-022 must be plane and machined. • Provide mounting surface with threaded hole M8 x 1.25 resp. 1/4" 28 UNF, 12 mm deep. • Apply a thin film of silicone grease on the mounting surface to prevent contact resonance. • Screw stud into the mounting surface in accordance with fig. 3 and secure same (e.g. with LOCTITE). • Max. reach of screw ≤ 5 mm for acceleration sensors to be adhered to. • Screw AS-022 onto the stud. Observe max. tightening torque in accordance with stud. | <ul style="list-style-type: none"> • La surface d'installation doit être plane et usinée aux alentours du AS-022. • Prévoir un perçage fileté M8 x 1,25 ou bien 1/4" 28 UNF de 12 mm de prof. sur la surface de montage. • Etaler une fine couche de graisse aux silicones sur la surface de montage pour éviter les résonances par contact. • Visser la goupille fileté suivant Fig.3 dans la surface de montage et sécuriser p.ex. avec du LOCTITE. • Profondeur maxi de vissage ≤ 5 mm pour l'accéléromètre est impérative. • Visser le AS-022 sur la goupille fileté. Observer le couple de serrage maxi admissible respectif de la goupille fileté. |
|---|---|--|



Elektrischer Anschluss Anschlusskabel verlegen	Electrical Connection Installation of connecting cable	Raccordement électrique Pose des câbles de raccordement
<ul style="list-style-type: none">• Stahlschutzschlauch und -rohre zum Schutz des Kabels gegen mechanische Beschädigungen sowie zur Erhöhung der EMV-Sicherheit verwenden.	<ul style="list-style-type: none">• Use metal conduit or protective tubes to protect the cable from mechanical damages as well as to safeguard the increase of EMC.	<ul style="list-style-type: none">• Utiliser flexibles et tubes de protection en acier pour la protection du câble de toute détérioration mécanique, ainsi que pour assurer une meilleure compatibilité électro-magnétiques.
<ul style="list-style-type: none">• Anschlusskabel nicht parallel zu Energieleitungen verlegen. Ist dieses nicht möglich, ist zwischen den Kabeln ein Mindestabstand von 1 m einhalten.	<ul style="list-style-type: none">• Connecting cable not to be installed in parallel to energy lines. If this is not possible, the minimum distance should be 1 m.	<ul style="list-style-type: none">• Ne pas poser le câble de raccordement parallèlement aux lignes énergétiques. Si cela n'était pas possible, respecter une distance minimale de 1 m entre les câbles.
Falls Anschlusskabel verlängert werden soll	If the connecting cable is to be extended	Si le câble de raccordement devait être ralongé
<ul style="list-style-type: none">• Nur abgeschirmtes Signalkabel verwenden	<ul style="list-style-type: none">• Use shielded signal cables only	<ul style="list-style-type: none">• n'utiliser que des câbles-signaux blindés
<ul style="list-style-type: none">• Verbindungsstellen mit geeignetem Klemmschutzgehäuse schützen (z.B. AC - 121)	<ul style="list-style-type: none">• Protect connecting points with a suitable junction box (e.g. AC-121)	<ul style="list-style-type: none">• protéger les connexions par des boîtes à bornes adéquates (p.ex. AC-121)
Anschlusskabel mit Überwachungsanlage verbinden	Linking the connecting cable with the monitoring system	Relier le câble de raccordement avec un équipement de surveillance
<ul style="list-style-type: none">• Klemmen- bzw. Buchsenbelegung sind der Bedienungsanleitung der Überwachungsanlage zu entnehmen.	<ul style="list-style-type: none">• Assign terminals or sockets in accordance with the operating instructions for the monitoring system.	<ul style="list-style-type: none">• procéder au raccordement conformément à l'affectation des bornes et connecteurs indiquée dans le manuel d'instructions de l'installation de surveillance.
WEEE-Reg.-Nr. DE 69572330 Produktkategorie / Anwendungsbereich: 9	WEEE-Reg.-No. DE 69572330 product category / application area: 9	WEEE-Reg.-N°. DE 69572330 catégorie de produits / domaine d'application: 9

CE-Erklärung

Derclaration of
conformityDeclaration de
conformité

Brüel & Kjær Vibro

EU-Konformitätserklärung / EU- Declaration of conformityHiermit bescheinigt das Unternehmen / *The company***Brüel & Kjær Vibro GmbH**
Leydheckerstraße 10
D-64293 Darmstadtdie Konformität des Produkts / *herewith declares conformity of the product***Beschleunigungs-Sensor / Acceleration Sensor**Typ / *Type***AS-022**mit folgenden einschlägigen Bestimmungen / *with applicable regulations below*
EU-Richtlinie / *EU-directive***2014/30/EU EMV-Richtlinie / EMC-Directive****2011/65/EU Richtlinie zur Beschränkung der Verwendung bestimmter
gefährlicher Stoffe in Elektro- und Elektronikgeräten/ EU Directive for the
restriction of the use of certain hazardous substances in electrical and
electronic equipment**Angewendete harmonisierte Normen / *Harmonized standards applied***EN 61326-1: 2013****EN 50581 : 2012**Bereich / *Division*
Brüel & Kjær Vibro GmbHUnterschrift / *Signature*
CE-Beauftragter / CE-CoordinatorOrt/Place **Darmstadt**
Datum / *Date* **13.03.2017**
(Niels Karg)