



AS - 070/001

Beschleunigungs-Sensor / Acceleration Sensor Accéléromètre

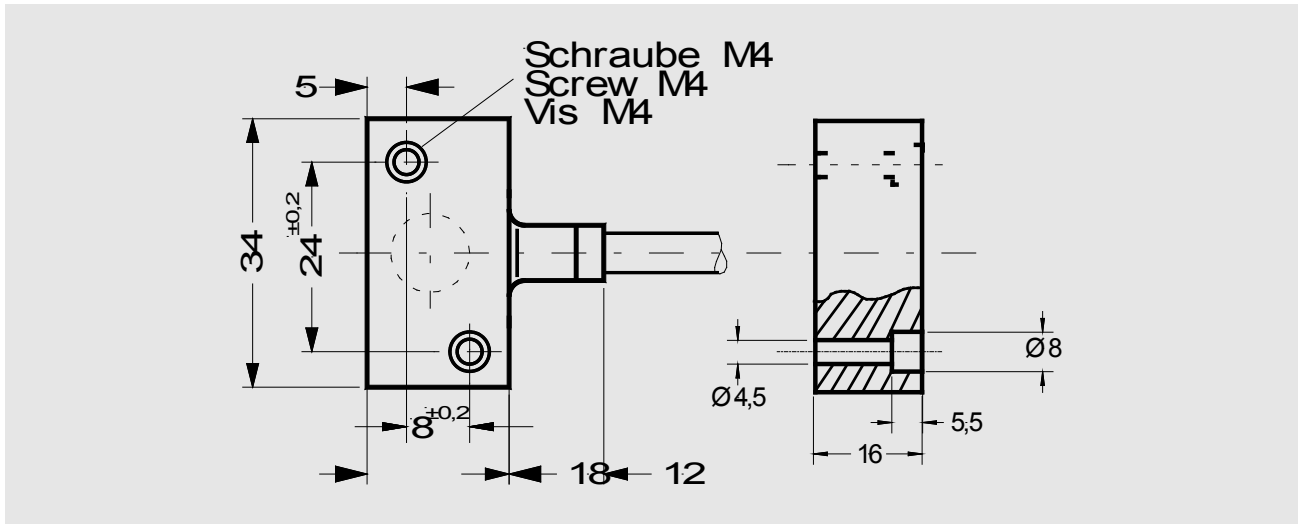


Abb. 1 Beschleunigungs-Sensor

Fig. 1 Acceleration Sensor

Fig. 1 Accéléromètre

Anwendung

Der Sensor AS-070 wird vorzugsweise zur Messung der Schwingbeschleunigung eingesetzt.

Application

The AS-070 sensor is preferably used for measurement of vibration acceleration.

Utilisation

L'accéléromètre AS-070 est surtout utilisé pour la mesure de l'accélération oscillatoire.



Beiliegende Sicherheitshinweise für Installation, Inbetriebnahme und Entsorgung müssen berücksichtigt werden!



Attached safety instructions for installation, commissioning and disposal must be observed!



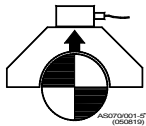
Les instructions de sécurité jointes concernant l'installation, la mise en route, et la dépose, doivent être strictement respectées!

Messprinzip

Der Beschleunigungs-Sensor arbeitet nach dem piezo-elektrischen Ring-Shear-Prinzip. Im Sensor bilden das Piezo-Element und eine interne Sensormasse ein Feder-Masse-Dämpfungssystem.

Werden in dieses System Schwingungen eingeleitet, entstehen elektrische Ladungen, die proportional zur Beschleunigung sind.

Ein integrierter Verstärker wandelt das Ladungssignal in ein nutzbares Spannungssignal um.



Polarität

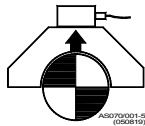
Bei der eingezeichneten Bewegungsrichtung der Lagerschale entsteht ein negatives Signal.

Measuring Principle

The acceleration sensor operates according to the piezo-electric Ringshear principle. In the sensor the piezo-element and an internal mass forms a spring-mass damping system.

When this system is subjected to vibrations, an electrical charge proportional to the vibration acceleration is produced.

An integrated amplifier converts this charge signal into a usable voltage signal.



Polarity

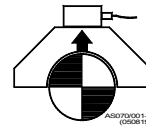
With movement of the bearing housing in the illustrated direction a negative signal is produced.

Principe de mesure

L'accéléromètre fonctionne selon le principe piézoélectrique par cisaillement annulaire. L'élément piézoélectrique disposé dans le capteur et une masse de capteur interne forment un système d'amortissement ressort-masse.

Si ce système reçoit des vibrations, il génère des charges électriques proportionnelles à l'accélération.

Un amplificateur intégré convertit le signal de charge en un signal de tension utilisable.



Polarité

La direction de déplacement marquée du coussinet génère un signal négatif.

Technische Daten

Typ

piezo-elektrischer Beschleunigungs-Sensor mit integriertem Ladungsverstärker

Übertragungsfaktor

100 mV/g ± 20 %
10,2 mV/m/s² ± 20 %

Technical Data

Type

Piezo-electric acceleration sensor with integrated charge amplifier

Transmission factor

100 mV/g ± 20 %
10.2 mV/m/s² ± 20 %

Données Techniques

Type

accéléromètre piézo-électrique avec amplificateur de charge intégré

Facteur de transmission

100 mV/g ± 20 %
10,2 mV/m/s² ± 20 %

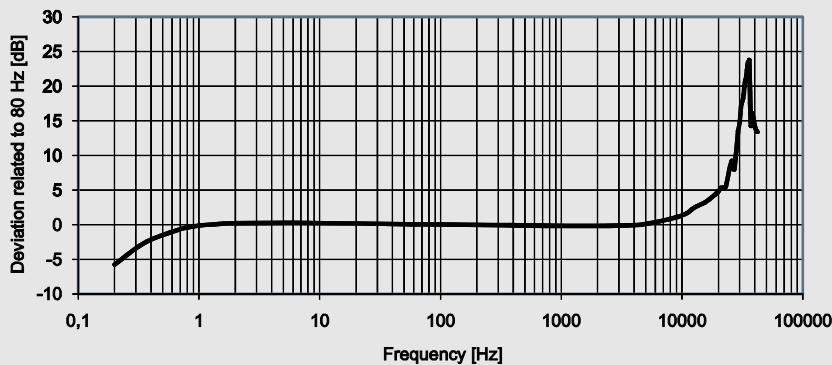


Abb. 2 Typischer Frequenzgang des Übertragungsfaktors

Fig. 2 Typical frequency response of sensitivity

Fig. 2 Courbe en réponse type du facteur de transmission

Überlastbarkeit Schock 5000 g (alle Richtungen) Fall aus 1,5 m auf Beton ohne Schaden	Overload capacity Shock 5000 g (all directions) Fall from 1.5 m on concrete without damage	Capacité de surcharge Choc 5000 g (toutes directions) Chute de 1,5 m sur béton sans détérioration
Arbeitstemperaturbereich - 50 °C ... + 120 °C	Operating temperature range - 50 °C ... + 120 °C	Plage de température de travail - 50 °C ... + 120 °C
Lagerungstemperaturbereich (in Originalverpackung) -20 °C ... + 70 °C	Storage temperature range (in original packaging) -20 °C ... + 70 °C	Plage de température pour le stockage (dans l'emballage d'origine) -20 °C ... + 70 °C
Messbereich ± 50 g peak ^{*)}	Measuring range ± 50 g peak ^{*)}	Plage de mesure ± 50 g peak ^{*)}
	^{*)} ±30 g peak über +100 °C above to +100 °C supérieur à +100 °C	
Linearitätsabweichung ≤ 1 %	Linearity deviation ≤ 1 %	Erreur de linéarité ≤ 1 %
Richtungsfaktor (80 Hz) ≤ 7 %	Transverse sensitivity (80 Hz) ≤ 7 %	Facteur transverse (80 Hz) ≤ 7 %
Frequenzbereich 1,3 ... 4 000 Hz (± 0,5 dB) 0,32 ... 10 000 Hz (± 3 dB)	Frequency range 1,3 ... 4 000 Hz (± 0,5 dB) 0.32 ... 10 000 Hz (± 3 dB)	Gamme des fréquences 1,3 ... 4 000 Hz (± 0,5 dB) 0,32 ... 10 000 Hz (± 3 dB)
Resonanzfrequenz > 25 kHz	Resonance frequency > 25 kHz	Frequence de résonance > 25 kHz
Rauschen	Noise	Bruit
Frequenzbereich bei 1 Hz > 100 Hz	Frequency range at 1 Hz > 100 Hz	Gamme de fréquence à 1 Hz > 100 Hz
Rauschdichte 100 µg/√Hz 3 µg/√Hz	Noise density 100 µg/√Hz 3 µg/√Hz	Densité de bruit 100 µg/√Hz 3 µg/√Hz
Einschwingzeit < 10 Sek.	Settling time < 10 sec	Délai de stabilisation < 10 sec
Konstant-Stromversorgung I_B 4 mA (2 mA ... 10 mA)	Constant current supply I_B 4 mA (2 mA ... 10 mA)	Alimentation constante I_B 4 mA (2 mA ... 10 mA)
Versorgungsspannung U_B + 24 V (+ 18 V...+ 28 V)	voltage supply U_B + 24 V (+ 18 V...+ 28 V)	Tension d'alimentation U_B + 24 V (+ 18 V...+ 28 V)
Dynamischer Innenwiderstand des Ausgangs ≤ 100 Ω	Output impedance ≤ 100 Ω	Résistance interne dynamique de la sortie ≤ 100 Ω
Ruhepotenzial + 8 V ... +12 V	Open-circuit potential + 8 V ... +12 V	Potentiel de repos + 8 V ... +12 V

Temperaturempfindlichkeit < 0,2 % K	Temperature sensitivity < 0.2 % K	Sensibilité à la température < 0,2 % K
Dehnungsempfindlichkeit < 0,02 g/ ($\mu\text{m/m}$)	Strain sensitivity < 0.02 g/ ($\mu\text{m/m}$)	Sensibilité à la dilatation < 0,02 g/ ($\mu\text{m/m}$)
Magnetfeldempfindlichkeit < 0,005 g/mT	Magnetic field sensitivity < 0.005 g/mT	Sensibilité au champ magnétique < 0,005 g/mT
Isolationswiderstand (Gehäuse - Speisespannung 0 V) $\geq 20 \text{ M}\Omega$	Insulation resistance (Housing supply voltage 0 V) $\geq 20 \text{ M}\Omega$	Résistance d'isolement (Boîtier - tension d'alimentation 0 V) $\geq 20 \text{ M}\Omega$
Störspannungsunterdrückung zwischen Gehäuse und 0 V (frequenzabhängig) 1 kHz $\geq 105 \text{ dB}$ 10 kHz $\geq 100 \text{ dB}$	Interference voltage suppression between housing and 0 V (frequency-dependent) 1 kHz $\geq 105 \text{ dB}$ 10 kHz $\geq 100 \text{ dB}$	Suppression de tension parasite entre boîtier et 0 V (en fonction de la fréquence) 1 kHz $\geq 105 \text{ dB}$ 10 kHz $\geq 100 \text{ dB}$
Schutzart entsprechend IP 67	Protection class corresponds to IP 67	Indice de protection conforme IP 67
Masse ca. 80 g	Weight approx. 80 g	Masse env. 80 g
Gehäuse Edelstahl 1.4301	Housing Stainless steel 1.4301	Boîtier Acier inoxydable 1.4301
Befestigung mittels 2 Schrauben mit Innensechskant M4 x 16; DIN 912	Mounting with 2 Allen screws M4 x 16; DIN 912	Fixation au moyen de 2 vis à six pans creux M4 x 16; DIN 912
EMV Der AS-070 erfüllt die relevanten Anforderungen der Richtlinie 2004/108/EG für elektromagnetische Verträglichkeit. Die EMV wurde nach EN 61326-1 geprüft, mit der Reduzierung der Anforderung auf Kriterium B bei EN 61000-4-3 und EN 61000-4-6.	EMC The AS-070 meets the relevant requirements of Directive 2004/108/EC Electromagnetic compatibility. The EMC has been tested according to EN 61326-1 with the reduction of the requirements to criterion B for EN 61000-4-3 and EN 61000-4-6.	CEM L'AS-070 répond aux exigences pertinentes de la directive 2004/108/CE Compatibilité Electromagnétique. Le CEM a été testé selon la norme EN 61326-1 avec la réduction des exigences en matière de EN 61000-4-3 et EN 61000-4-6 au critère B.
WEEE-Reg.-Nr. DE 69572330 Produktkategorie / Anwendungsbereich: 9	WEEE-Reg.-No. DE 69572330 product category / application area: 9	WEEE-Reg.-N°. DE 69572330 catégorie de produits / domaine d'application: 9

Anschlussleitung	Connecting cable	Câble de raccordement
Kabellänge 10 m mit offenem Ende	Cable length 10 m with pig-tails	Longueur de câble 10 m avec extrémité ouverte
Aufbau 2 adrig verseilt + Schirm	Construction 2-conductor stranded + shield	Structure 2 conducteurs toronnés + blindage
Leiterquerschnitt 0,14 mm ² (7 x 0,16 mm)	Conductor cross-section area 0.14 mm ² (7 x 0.16 mm)	Section du conducteur 0,14 mm ² (7 x 0,16 mm)
Kabelaußenmantel / Aderisolation ETFE	External insulation / conductor insulation ETFE	Gaine / isolant conducteur ETFE
Farbe Außenmantel schwarz	External insulator colour black	Couleur de la gaine extérieure noir
Außendurchmesser 3,3 mm (± 0,15 mm)	Outside diameter 3.3 mm (± 0.15 mm)	Diamètre extérieur 3,3 mm (± 0,15 mm)
Kabelabgang seitlich, alternativ mit Stahlschutzschlauch Ø 6 mm	Cable exit lateral, alternatively with stainless steel protective conduit Ø 6 mm	Sortie de câble sur le côté, disponible également avec tuyau protecteur en acier Ø 6 mm
Aderbelegung	Conductor layout	Occupation des brins
<p style="text-align: center;">AS070-3 (20001124)</p>		

Abb. 3 Anschlussplan

Fig. 3 Wiring diagram

Fig. 3 Plan de raccordement

Montage	Mounting	Montage
<p>Ankopplung</p> <p>Der Beschleunigungs-Sensor ist eine Zusatzmasse, welche das Messobjekt belastet und dessen Schwingverhalten ändert.</p>	<p>Coupling</p> <p>The acceleration sensor is an additional mass that loads the object to which it is attached and this can change the object's vibration behaviour.</p>	<p>Accouplement</p> <p>L'accéléromètre est une masse supplémentaire qui constitue une charge pour l'objet de mesure et qui peut modifier le comportement oscillatoire de dernier.</p>
<p>Deshalb sollte das Gewicht des Beschleunigungs-Sensors wenigstens zehnmal kleiner sein als das schwingungstechnisch relevante Gewicht des Messobjektes, an das er montiert ist.</p>	<p>Therefore the weight of the acceleration sensor should be no more than one tenth the weight of the technically vibrating part of the measurement object to which it is attached.</p>	<p>C'est pour cette raison que la masse de l'accéléromètre devrait être au moins dix fois plus faible que la masse à considérer en matière d'oscillations de l'objet de mesure, sur lequel le capteur est monté.</p>
<p>Beschleunigungs-Sensor montieren</p>	<p>Mounting of acceleration sensor</p>	<p>Montage de l'accéléromètre</p>
<p>Hinweis:</p> <p><i>Der Beschleunigungs-Sensor benötigt eine kraftschlüssige, kontaktresonanzfreie und steife Befestigung am Messobjekt, insbesondere für Messungen bei hohen Frequenzen</i></p> <ul style="list-style-type: none"> • Der AS-070/001 ist mit 2 Befestigungsschrauben mit Innensechskant M4 DIN 912; L = min. 16 mm zu montieren. 	<p>Advice:</p> <p><i>The acceleration sensor requires a friction-locked, contact-resonance free and secure attachment to the measurement object, especially for measurement of high frequencies.</i></p> <ul style="list-style-type: none"> • The AS-070/001 is mounted using 2 Allan screws M4 DIN 912; L = min. 16 mm. 	<p>Conseil:</p> <p><i>La fixation de l'accéléromètre sur l'objet de mesure doit être adhérente, libre de résonance de contact et rigide, notamment en cas de mesures avec de hautes fréquences.</i></p> <ul style="list-style-type: none"> • Monter le AS-070/001 avec 2 vis de fixation à six pans creux M4 DIN 912; L = min. 16 mm.
<p>Hinweis:</p> <p><i>Die Befestigungsschrauben sind nicht im Lieferumfang enthalten!</i></p>	<p>Note:</p> <p><i>The screws are not part of the delivery!</i></p>	<p>Note:</p> <p><i>Les vis ne sont pas dans le étendue !</i></p>
<p>Die Einbaulage ist beliebig</p>	<p>The mounting location is arbitrary.</p>	<p>La position de montage peut être choisie librement.</p>

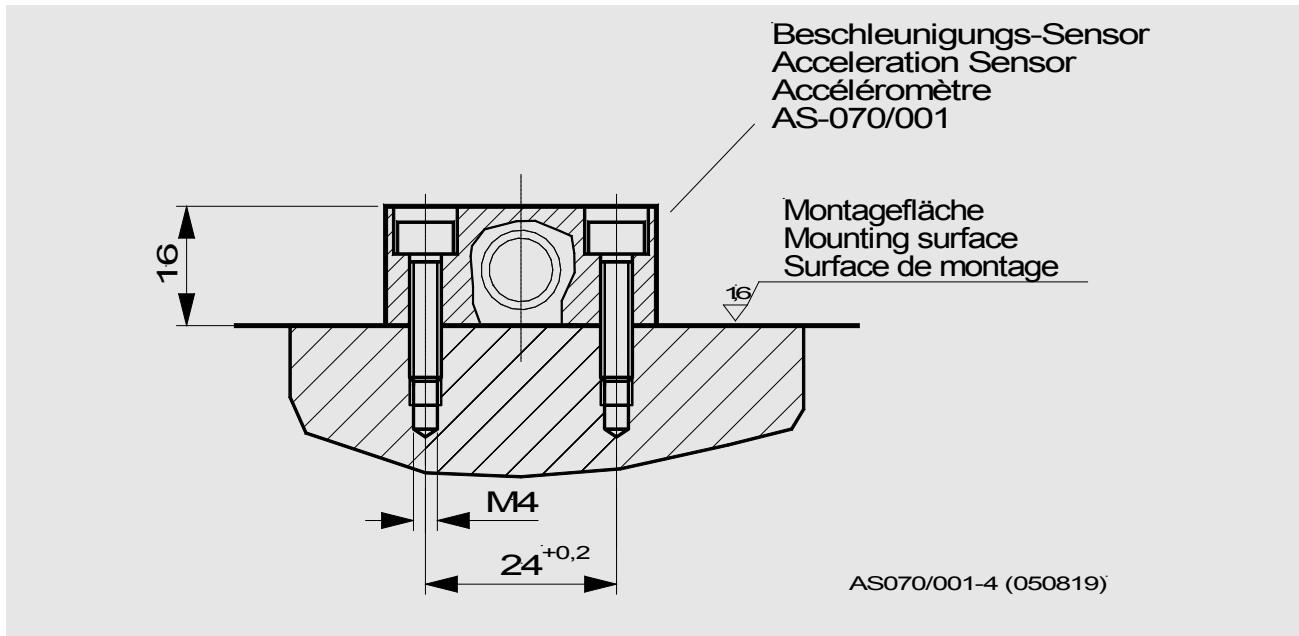


Abb. 4 Montage

Fig. 4 Mounting

Fig. 4 Montage

- Die Montagefläche muss im Auflagebereich des AS-070 plan und bearbeitet sein.
- mit Gewindebohrung M4 Gewindetiefe nach Schraubenlänge.
- Dünne Schicht Silikonfett auf die Montagefläche auftragen, um Kontaktresonanz zu verringern.
- Schrauben M4 DIN 912 eindrehen und sichern z. B. LOCTITE 243 mittelfest, LOCTITE 270 hochfest.
- Max. Anzugsmoment 3 Nm, z. B. bei Schraube mit Güteklasse 8.8 entsprechend der Schrauben beachten.
- Anschlussleitung des Sensors fixieren.
- The mounting surface in the area of the AS-070 must be flat and machined.
- Thread the M4 holes to the length of the screws.
- Spread a thin layer of silicon grease on to the mounting surface to prevent contact resonance.
- Tighten the M4 DIN 912 screws and secure using e.g. LOCTITE 243 medium or LOCTITE 270 heavy-duty.
- Max. torque 3 Nm, e.g. with screws of quality grade 8.8 in accordance with the screws.
- Connect the sensor cable.
- La surface de montage doit présenter une zone de contact plane et usinée pour le AS-070.
- Avec taraudage M4 dont la profondeur correspond à la longueur de vis.
- Appliquer une fine couche de graisse de silicone sur la surface de montage afin d'éviter la résonance de contact.
- Visser les vis M4 DIN 912 et les freiner, p.ex. par LOCTITE 243 résistance moyenne, LOCTITE 270 haute résistance.
- Observer le couple de serrage en fonction des vis maxi 3 Nm, p.ex. en cas de vis de qualité 8.8.
- Fixer le câble de raccordement de l'accéléromètre.



Brüel & Kjær Vibro

EU-Konformitätserklärung / EU- Declaration of conformity

Hiermit bescheinigt das Unternehmen / *The company*

Brüel & Kjær Vibro GmbH

Leydheckerstraße 10

D-64293 Darmstadt



die Konformität des Produkts / *herewith declares conformity of the product*

Beschleunigungs-Sensor / Acceleration Sensor

Typ / *Type*

AS-070

mit folgenden einschlägigen Bestimmungen / *with applicable regulations below*
EU-Richtlinie / *EU-directive*

2014/30/EU EMV-Richtlinie / EMC-Directive

2011/65/EU Richtlinie zur Beschränkung der Verwendung bestimmter gefährlicher Stoffe in Elektro- und Elektronikgeräten/ EU Directive for the restriction of the use of certain hazardous substances in electrical and electronic equipment

Angewendete harmonisierte Normen / *Harmonized standards applied*

EN 50581 : 2012

Bereich / *Division*
Brüel & Kjær Vibro GmbH

Unterschrift / *Signature*
CE-Beauftragter / CE-Coordinator

Ort/Place **Darmstadt**
Datum / *Date* **02.06.2017**


(Niels Karg)