



AS - 073

Beschleunigungs-Sensor / Acceleration Sensor Accéléromètre

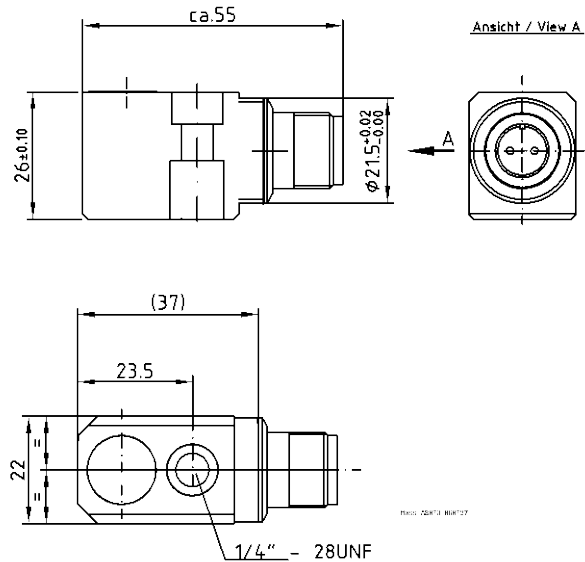


Abb. 1 Beschleunigungs-Sensor

Fig. 1 Acceleration Sensor

Fig. 1 Accéléromètre

Mechanik	Mechanical	Mécanique
Masse ca. 150g	Weight approx. 150 g	Masse env.150 g
Gehäuse Edelstahl 1.4301	Housing Stainless steel 1.4301	Boîtier Acier inoxydable 1.4301
Befestigung 1 Schraube mit Innensechskant <ul style="list-style-type: none"> • 1/4" - 28 UNF vormontiert • M6 x 25; DIN 912 (beiliegend) 	Mounting with 1 Allen screws <ul style="list-style-type: none"> • 1/4" - 28 UNF (preassembled) • M6 x 25; DIN 912 (enclosed) 	Fixation au moyen de 1 vis à six pans creux <ul style="list-style-type: none"> • 1/4" - 28 UNF (prémontée) • M6 x 25; DIN 912 (ci-joint)

Anwendung

Der Sensor AS-073 wird vorzugsweise zur Messung von Vibrationen an rotierenden Maschinen, z.B. Turbinen, Pumpen, Verdichtern usw. eingesetzt



Beiliegende Sicherheitshinweise für Installation, Inbetriebnahme und Entsorgung müssen berücksichtigt werden!.

Application

The AS-073 is mainly used for measurement of vibrations at rotating machines such as turbines, pumps, compressors, etc.



Attached safety instructions for installation, commissioning and disposal must be observed!

Utilisation

L'accéléromètre AS-073 est utilisé de préférence pour mesurer les vibrations sur des machines rotatives, telles que turbines, pompes, compresseurs, etc.



Les instructions de sécurité jointes concernant l'installation, la mise en route, et la dépose, doivent être strictement respectées !



Messprinzip

Der Beschleunigungs-Sensor arbeitet nach dem piezoelektrischen Ring-Shear-Prinzip. Im Sensor bilden das Piezoelement und eine interne Sensormasse ein Feder-Masse-Dämpfungssystem.

Werden in dieses System Schwingungen eingeleitet, übt die Masse eine Wechselkraft auf das Piezoelement aus. Infolge des Piezoeffektes entstehen elektrische Ladungen, die proportional zur Beschleunigung sind.

Ein integrierter Verstärker wandelt das Ladungssignal in ein nutzbares Spannungssignal um.

Measuring Principle

The acceleration sensor operates according to the piezoelectric Ringshear principle. In the sensor the piezo element and an internal mass forms a spring-mass damping system.

When this system is subjected to vibrations, an electrical charge proportional to the vibration acceleration is produced.

An integrated amplifier converts this charge signal into a usable voltage signal.

Principe de mesure

L'accéléromètre fonctionne selon le principe piézoélectrique par cisaillement annulaire. L'élément piézoélectrique disposé dans le capteur et une masse de capteur interne forment un système d'amortissement ressort-masse.

Si ce système reçoit des vibrations, il génère des charges électriques proportionnelles à l'accélération.

Un amplificateur intégré convertit le signal de charge en un signal de tension utilisable.

Lieferumfang

- Sensor AS-073
 - 1 x Schraube 1/4" - 28 UNF vormontiert
- 1 x Schraube M6 x 25; DIN 912 (beiliegend)
- Dokumentation

Delivery extend

- Sensor AS-073
 - 1 x Screw 1/4" - 28 UNF (preassembled)
- 1 x Screw M6 x 25; DIN 912 (enclosed)
- Documentation

Étendue de la fourniture

- Sensor AS-073
 - 1 x Vis 1/4" - 28 UNF (prémontée)
- 1 x Vis M6 x 25; DIN 912 (ci-joint)
- Documentation

Anschluss

Steckverbindung (MIL C-5015)

A = + (SIG)
B = - (0V/GND)

Connection

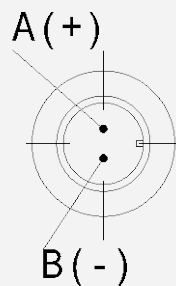
Connector (MIL C-5015) assignment:

A = + (SIG)
B = - (0V/GND)

Raccordement

Connecteur (MIL C-5015)

A = + (SIG)
B = - (0V/GND)



AS073_MIL_060830

Abb. 3 Steckeranschluss AS-073 Ansicht von oben

Fig. 3 Connector assignment AS-073 View form top

Fig. 3 Raccordement AS-073 Avis d'en haut

Anschlussleitung

- AO0572 (MIL-C 5015 – BNC)
- AO0573 (MIL-C 5015 – offene Enden)

Connecting cable

- AO0572 (MIL-C 5015 – BNC)
- AO0573 (MIL-C 5015 – open ends)

Conducteur de raccordement

- AO0572 (MIL-C 5015 – BNC)
- AO0573 (MIL-C 5015 – ouvertes)

Montage	Mounting	Montage
Ankopplung	Coupling	Accouplement
Der Beschleunigungs-Sensor ist eine Zusatzmasse, welche das Messobjekt belastet und dessen Schwingverhalten ändert.	The acceleration sensor is an additional mass that loads the object to which it is attached and this can change the object's vibration behaviour.	L'accéléromètre est une masse supplémentaire qui constitue une charge pour l'objet de mesure et qui peut modifier le comportement oscillatoire de dernier.
Deshalb sollte das Gewicht des Beschleunigungs-Sensors wenigstens zehnmals kleiner sein als das schwingungstechnisch relevante Gewicht des Messobjektes, an das er montiert ist.	Therefore the weight of the acceleration sensor should be no more than one tenth the weight of the technically vibrating part of the measurement object to which it is attached.	C'est pour cette raison que la masse de l'accéléromètre devrait être au moins dix fois plus faible que la masse à considérer en matière d'oscillations de l'objet de mesure, sur lequel le capteur est monté.
Hinweis:	Advice:	Conseil:
<i>Der Beschleunigungs-Sensor benötigt eine kraftschlüssige, kontaktresonanzfreie und steife Befestigung am Messobjekt, insbesondere für Messungen bei hohen Frequenzen</i>	<i>The acceleration sensor requires a friction-locked, contact-resonance free and secure attachment to the measurement object, especially for measurement of high frequencies.</i>	<i>La fixation de l'accéléromètre sur l'objet de mesure doit être adhérente, libre de résonance de contact et rigide, notamment en cas de mesures avec de hautes fréquences.</i>

- Der AS-073 ist mit einer Befestigungsschraube mit Innen-Sechskant (1/4" - 28 UNF oder M6) zu montieren.
- The AS-073 is mounted using one Allan screw (1/4" - 28 UNF or M6).
- Monter le AS-073 avec one vis de fixation à six pans creux (1/4" - 28 UNF ou M6).

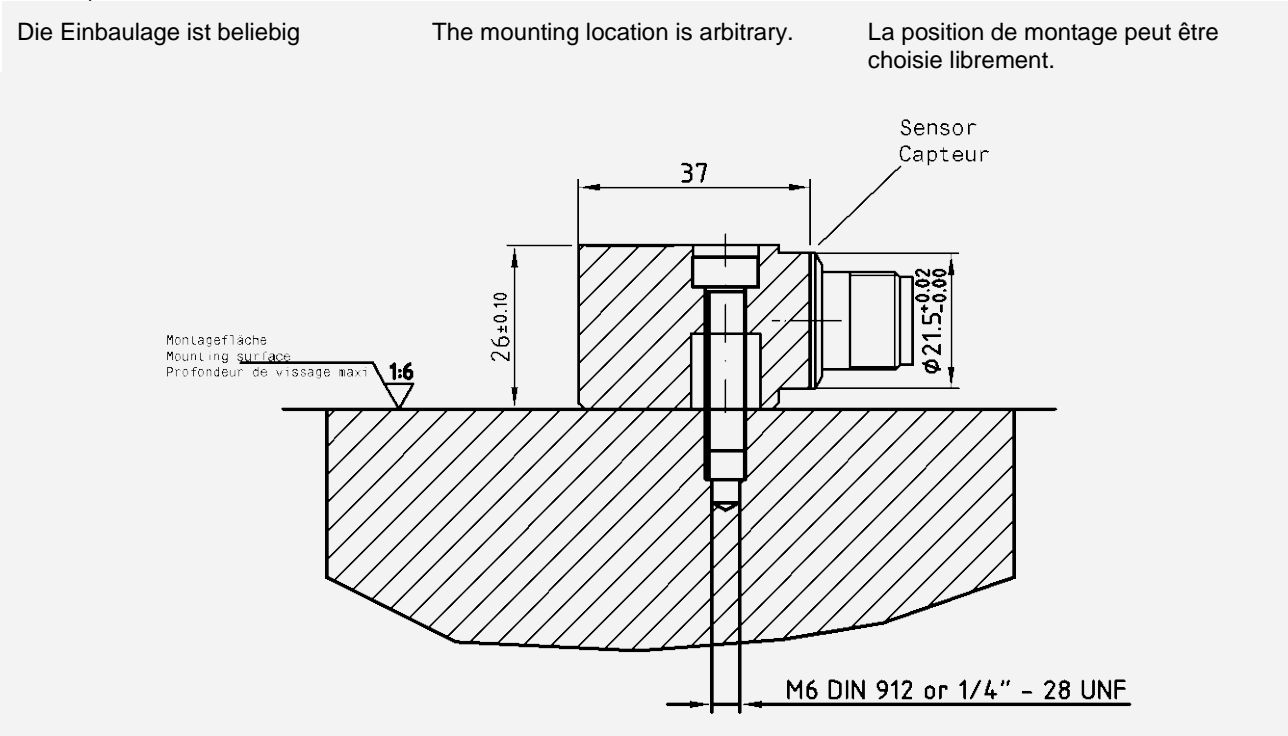


Abb. 4 Montage

Fig. 4 Mounting

Fig. 4 Montage



- | | | |
|---|---|---|
| <ul style="list-style-type: none"> Die Montagefläche muss im Auflagebereich des AS-073 plan bearbeitet sein. | <ul style="list-style-type: none"> The mounting surface in the area of the AS-073 must be flat machined. | <ul style="list-style-type: none"> La surface de montage doit présenter une zone de contact plane usinée pour le AS-073. |
| <ul style="list-style-type: none"> Mit Gewindebohrung 1/4" oder M6 Gewindetiefe 25 mm. | <ul style="list-style-type: none"> Thread the 1/4" or M6 holes , depth 25 mm. | <ul style="list-style-type: none"> Avec taraudage 1/4" ou M6 dont la profondeur 25 mm. |
| <ul style="list-style-type: none"> Dünne Schicht Silikonfett auf die Montagefläche auftragen, um Kontaktresonanz zu verringern. | <ul style="list-style-type: none"> Spread a thin layer of silicon grease on to the mounting surface to prevent contact resonance. | <ul style="list-style-type: none"> Appliquer une fine couche de graisse de silicone sur la surface de montage afin d'éviter la résonance de contact. |
| <ul style="list-style-type: none"> Schrauben 1/4" -28UNF oder M6 DIN 912 eindrehen und sichern z.B. LOCTITE 243 mittelfest, LOCTITE 270 hochfest | <ul style="list-style-type: none"> Tighten the 1/4"-28UNF or M6 DIN 912 screws and secure using e.g. LOCTITE 243 medium or LOCTITE 270 heavy-duty. | <ul style="list-style-type: none"> Visser les vis 1/4"-28UNF ou M6 DIN 912 et les freiner, p.ex. par LOCTITE 243 résistance moyenne, LOCTITE 270 haute résistance. |
| <ul style="list-style-type: none"> Max. Anzugsmoment 5 Nm, z.B. bei Schraube mit Güteklasse 8.8 entsprechend der Schrauben beachten. | <ul style="list-style-type: none"> Max. torque 5 Nm, e.g. with screws of quality grade 8.8 in accordance with the screws. | <ul style="list-style-type: none"> Observer le couple de serrage en fonction des vis maxi 5 Nm, p.ex. en cas de vis de qualité 8.8. |
| <ul style="list-style-type: none"> Anschlussleitung des Sensors fixieren. | <ul style="list-style-type: none"> Fix the sensor cable. | <ul style="list-style-type: none"> Fixer le câble de raccordement de l'accéléromètre. |

Technische Daten	Technical Data	Données Techniques
Messgröße	Dynamic	Dynamique
Empfindlichkeit (80 Hz /23 ± 3 °C)	Sensitivity (80 Hz /23 ± 3 °C)	Sensibilité (80 Hz /23 ± 3 °C)
100 mV/g ± 20 % 10,2 mV/m/s ² ± 20 %	100 mV/g ± 20 % 10,2 mV/m/s ² ± 20 %	100 mV/g ± 20 % 10,2 mV/m/s ² ± 20 %
Frequenzbereich	Frequency range	Gamme des fréquences
1,3 ... 4 000 Hz (± 0,5 dB) 0,32 ... 10 000 Hz (± 3 dB)	1,3 ... 4 000 Hz (± 0,5 dB) 0,32 ... 10 000 Hz (± 3 dB)	1,3 ... 4 000 Hz (± 0,5 dB) 0,32 ... 10 000 Hz (± 3 dB)
Richtungsfaktor (80 Hz)	Transverse sensitivity (80 Hz)	Facteur transverse (80 Hz)
≤ 7 %	≤ 7 %	≤ 7 %
Temperaturempfindlichkeit	Temperature sensitivity	Sensibilité à la température
< 0,2 % / K	< 0,2 % / K	< 0,2 % / K
Resonanzfrequenz	Resonance frequency	Frequence de résonance
> 25 kHz	> 25 kHz	> 25 kHz

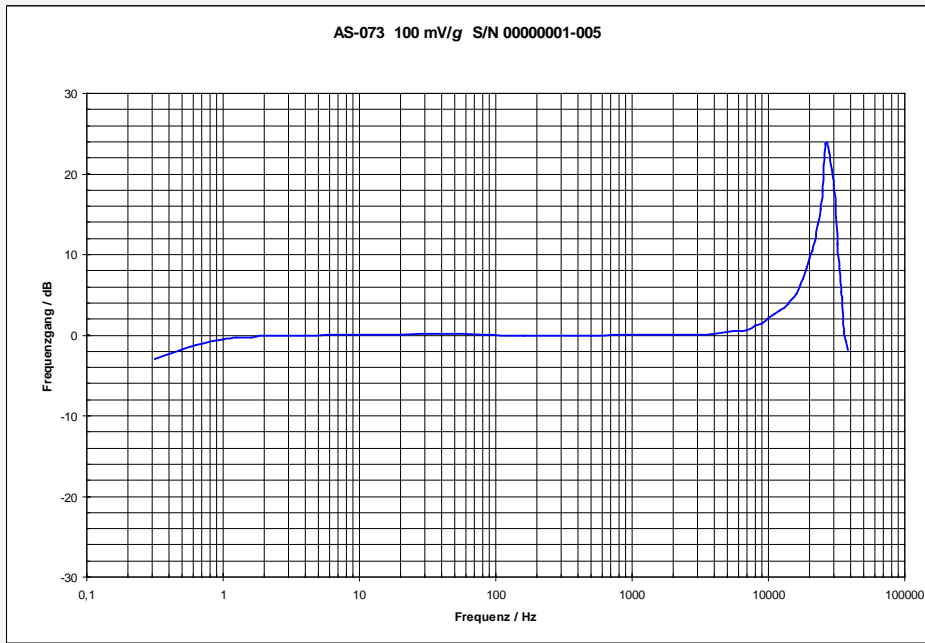


Abb. 2 Typischer Frequenzgang Empfindlichkeit

Fig. 2 Typical frequency response of sensitivity

Fig. 2 Courbe en réponse type du facteur de transmission

Linearitätsabweichung

≤ 1 %

Linearity deviation

≤ 1 %

Erreur de linéarité

≤ 1 %

Messbereich

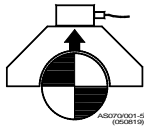
± 50 g peak

Measuring range

± 50 g peak

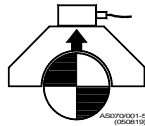
Plage de mesure

± 50 g peak



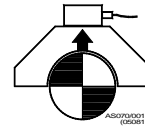
Polarität

Bei der eingezeichneten Bewegungsrichtung der Lagerschale entsteht ein negatives Signal.



Polarity

With movement of the bearing housing in the illustrated direction a negative signal is produced.



Polarité

La direction de déplacement marquée du coussinet génère un signal négatif.

Rauschdichte

1 Hz 100 µg/√Hz
> 100 Hz 3 µg/√Hz

Noise density

1 Hz 100 µg/√Hz
> 100 Hz 3 µg/√Hz

Densité de bruit

1 Hz 100 µg/√Hz
> 100 Hz 3 µg/√Hz

Einschwingzeit

< 10 Sek.

Settling time

< 10 sec

Délai de stabilisation

< 10 sec

Elektrik

Konstant-Stromversorgung I_B

4 mA (2 mA ... 10 mA)
verpolungsfest

Electrical

Constant current supply I_B

4 mA (2 mA ... 10 mA)
polarised

Élém. élect.

Alimentation constante I_B

4 mA (2 mA ... 10 mA)
polarité fixe

Versorgungsspannung U_b

+ 24 V (+ 18 V ... + 28 V)

max. voltage supply U_b

+ 24 V (+ 18 V ... + 28 V)

Tension d'alimentation U_B

+ 24 V (+ 18 V ... + 28 V)

Dynamischer Innenwiderstand des

Output impedance

Résistance interne dynamique de



Ausgangs ≤ 100 Ω	≤ 100 Ω	la sortie ≤ 100 Ω
Ruhepotential + 8 V ... +12 V	Open-circuit potential + 8 V ... +12 V	Potentiel de repos + 8 V ... +12 V
Magnetfeldempfindlichkeit < 0,005 g/mT	Magnetic field sensitivity < 0,005 g/mT	Sensibilité au champ magnétique < 0,005 g/mT
Isolationswiderstand (Gehäuse - Speisespannung 0 V) ≥ 20 MΩ	Insulation resistance (Housing supply voltage 0 V) ≥ 20 MΩ	Résistance d'isolement (Boîtier - tension d'alimentation 0 V) ≥ 20 MΩ
Störspannungsunterdrückung zwischen Gehäuse und 0 V (frequenzabhängig) 1 kHz ≥ 105 dB 10 kHz ≥ 100 dB	Interference voltage suppression between housing and 0 V (frequency-dependent) 1 kHz ≥ 105 dB 10 kHz ≥ 100 dB	Suppression de tension parasite entre boîtier et 0 V (en fonction de la fréquence) 1 kHz ≥ 105 dB 10 kHz ≥ 100 dB
Umgebung	Enviroment	Enviroment
Arbeitstemperaturbereich - 50 °C ... + 120 °C	Operating temperature range - 50 °C ... + 120 °C	Plage de température de travail - 50 °C ... + 120 °C
Lagerungstemperaturbereich (in Originalverpackung) -20 °C ... + 70 °C	Storage temperature range (in original packaging) -20 °C ... + 70 °C	Plage de température pour le stockage (dans l'emballage d'origine) -20 °C ... + 70 °C
Überlastbarkeit dauernd 500 g Schock 5000 g (alle Richtungen)	Overload capacity continuous 500 g Shock 5000 g (all directions)	Capacité de surcharge permanente 500 g par choc 5000 g (toutes directions)
Schutzart DIN 60529 IP66/67	Protection class DIN 60529 IP 66/67	Indice de protection DIN 60529 IP 66/67
EMV DIN EN 61326-1	EMC DIN EN 61326-1	CEM DIN EN 61326-1
WEEE-Reg.-Nr. DE 69572330 Produktkategorie / Anwendungsbereich: 9	WEEE-Reg.-No. DE 69572330 product category / application area: 9	WEEE-Reg.-N°. DE 69572330 catégorie de produits / domaine d'application: 9

CE-Erklärung**Dercleration of
conformity****Declaration de
conformité****Brüel & Kjær Vibro****EU-Konformitätserklärung / EU- Declaration of conformity**Hiermit bescheinigt das Unternehmen / *The company***Brüel & Kjær Vibro GmbH
Leydheckerstraße 10
D-64293 Darmstadt**die Konformität des Produkts / *herewith declares conformity of the product***Beschleunigungs-Sensor / Acceleration Sensor**Typ / *Type***AS-073, AS-079**mit folgenden einschlägigen Bestimmungen / *with applicable regulations below
EU-Richtlinie / EU-directive***2014/30/EU EMV-Richtlinie / EMC-Directive**Angewendete harmonisierte Normen / *Harmonized standards applied***EN 61326-1: 2013**Bereich / *Division*
Brüel & Kjær Vibro GmbHUnterschrift / *Signature*
CE-Beauftragter / CE-CoordinatorOrt/Place **Darmstadt**
Datum / *Date* **16.03.2016**
(Niels Karg)