



Brüel & Kjær Vibro



VIBROCONTROL 6000 Compact monitor

Individuelle Lösungen für Ihre Überwachungsaufgaben

Brüel & Kjær Vibro ist führender Hersteller von Schwingungsüberwachungsgeräten und -Systemen. Unsere umfangreiche Produktpalette wird durch VIBROCONTROL 6000 Compact monitor ganz wesentlich ergänzt.

VIBROCONTROL 6000 Compact monitor leitet ein neues Zeitalter der Schwingungsmessung und der Maschinenzustandsüberwachung ein. VIBROCONTROL 6000 Compact monitor wird exakt den spezifischen Anforderungen der zu überwachenden Maschine angepasst.

Standardüberwachung wenn möglich, aber eben auch diagnostische Überwachung, wenn nötig.

Wir bieten Ihnen aus einer sehr umfangreichen Applikationsbibliothek eine Vielzahl bereits praktizierter Lösungen. Sollte Ihre Anwendung damit nicht abzudecken sein, erarbeiten unsere Applikationsingenieure gemeinsam mit Ihnen den optimalen Maschinenschutz für Ihre wertvollen Produktionsmittel.



Ein Monitor für alle Fälle

Die meisten Maschinen in Produktionsprozessen sind sehr komplex und stellen entsprechende Anforderungen an eine zuverlässige Überwachung. In der Vergangenheit mussten dafür viele verschiedene Geräte eingesetzt werden. Jetzt ist nur noch eines notwendig:

VIBROCONTROL 6000 Compact monitor

Durch ein einzigartiges Baukastenprinzip kann er alle bekannten Überwachungsaufgaben übernehmen. Ob Lagerschwingungen und Wellenschwingungen nach Normen oder Überwachung von axialer Wellenposition, Temperaturen und Drehzahlen – VIBROCONTROL 6000 Compact monitor ist darauf vorbereitet.

Kombination mit Offline-Überwachung

Zusammen mit dem Datensammler, Analysator und dem Wuchtgerät VIBROTEST 60, bietet Ihnen VIBROCONTROL 6000 Compact monitor eine perfekte Kombination für die umfassende Instandhaltung Ihrer Maschinen. Denn beide Geräte sind aufeinander abgestimmt und ergänzen sich optimal in ihren Einsatzbereichen.

Zuverlässigkeit für höchste Ansprüche

VIBROCONTROL 6000 Compact monitor erfüllt mit äußerster Zuverlässigkeit all die strengen Anforderungen, die an eine industrielle Mess- und Überwachungselektronik gestellt werden. So sorgt die innovative OK-Überwachung für die Verlässlichkeit aller Sensorsignale, die „Hot-Swap“-Fähigkeit ermöglicht einen Austausch von Hardware-Komponenten während des laufenden Betriebes. Noch mehr Sicherheit gewährleisten die umfassende Eigenüberwachung aller Systemfunktionen und eine optionale redundante Stromversorgung. Wählbare Vorgaben wie selektive Messverfahren, die Einbeziehung von Führungs- und Prozessgrößen sowie Auswahllogik sorgen für eine präzise Aussagekraft der Messdaten.

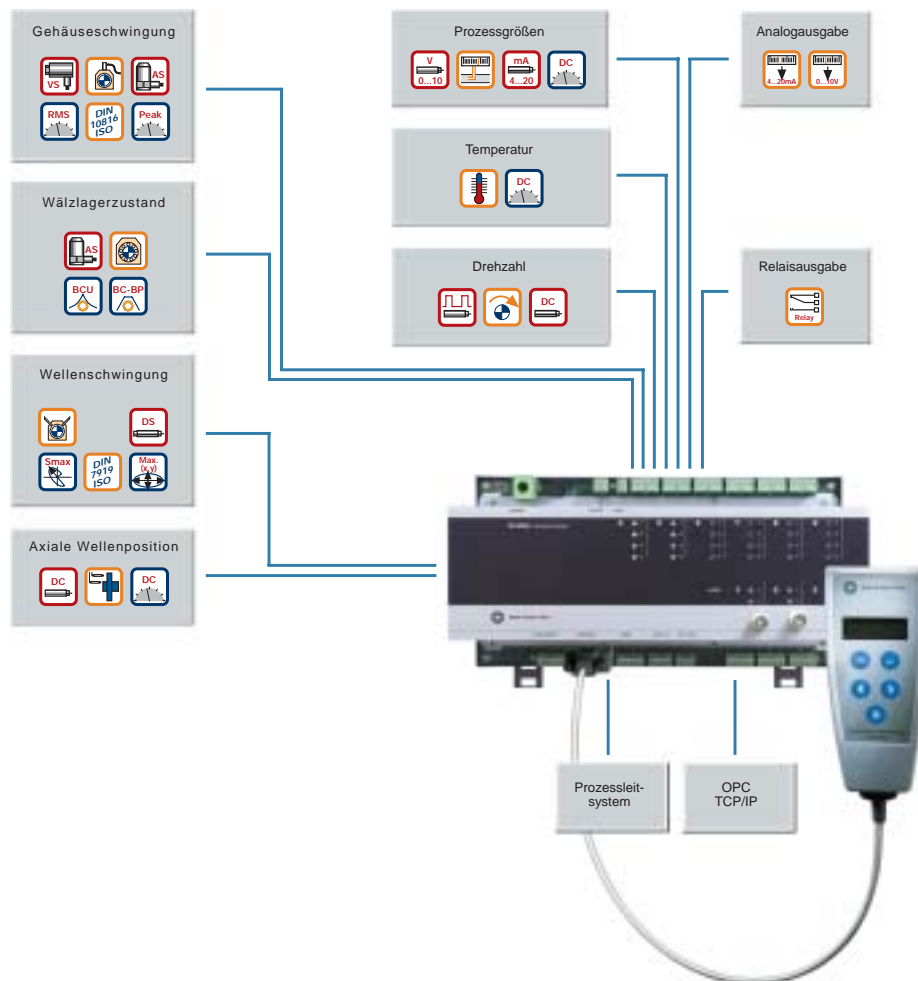
Maschinenschutz und Analyse mit VIBROCONTROL 6000 Compact monitor

Kontrolle via PC

Jedes Einzelsystem und auch das gesamte VIBROCONTROL 6000 Compact monitor Netzwerk können zudem an die Software XMS angebunden werden.

Der Vorteil:

Alle Messungen und Alarme können auf einem PC-Monitor verfolgt werden. Dabei werden verschiedene Messgrößen parallel dargestellt, so dass sich die Analyse der Zustände und Daten fortlaufend am Bildschirm beobachten lässt.



Integration in vorhandene Leitsysteme

VIBROCONTROL 6000

Compact monitor lässt sich ohne weiteres in Ihre Prozessleitsysteme bzw. in vorhandene Instandhaltungssysteme integrieren. Dafür sorgt die Standardschnittstelle OPC.

Modular, vielseitig, erweiterbar

VIBROCONTROL 6000

Compact monitor ist so konzipiert, dass er größtmögliche Flexibilität gewährleistet – und das bei höchster Zuverlässigkeit. Konkret heißt das: Das Überwachungsgerät kann durch seine Konfiguration an jede Aufgabenstellung angepasst werden.

Lieferbar ist VIBROCONTROL 6000 Compact monitor nicht nur in einer Reihe von fertigen, aufgabenspezifischen Standardlösungen. Wir konfigurieren individuell und Sie bekommen genau die Kombination von Mess- und Überwachungsaufgaben, die Sie benötigen.

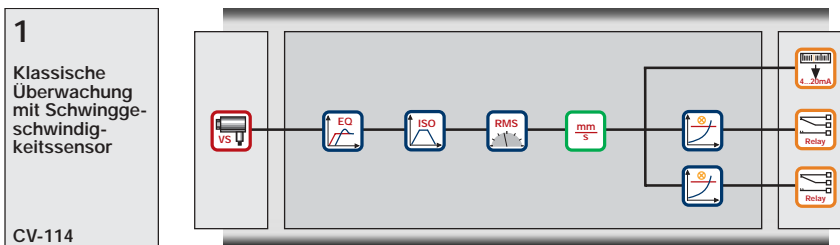
VIBROCONTROL 6000 Compact monitor setzt mit seiner Technologie neue Maßstäbe für die laufende Maschinenüberwachung. Der Compact monitor verwendet intelligente, einfache Kennwerte, mit denen er selbstständig die Betriebsart einer Maschine erkennt und berücksichtigt. Das reduziert kostenintensive Fehlalarme bei erhöhter Sicherheit.

Eine Auswahl an Komplettlösungen

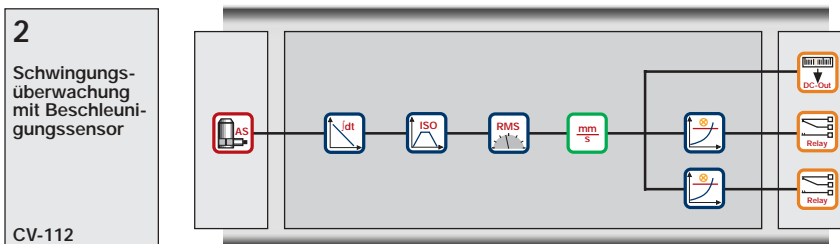
Für die Überwachung Ihrer Anlagen bieten wir Ihnen VIBROCONTROL 6000 Compact monitor in einer großen Auswahl von vorkonfigurierten Versionen. Typische Aufgabenstellungen für Maschinenschutz und -instandhaltung können Sie damit unmittelbar lösen.

Aber auch viele weitere, hier nicht aufgeführte Anforderungen kann VIBROCONTROL 6000 Compact monitor erfüllen: Die Kombinationsmöglichkeiten der Mess- und Überwachungsaufgaben ist nahezu unbegrenzt. Dadurch können Sie das Gerät in wirklich allen Bereichen zuverlässig einsetzen.

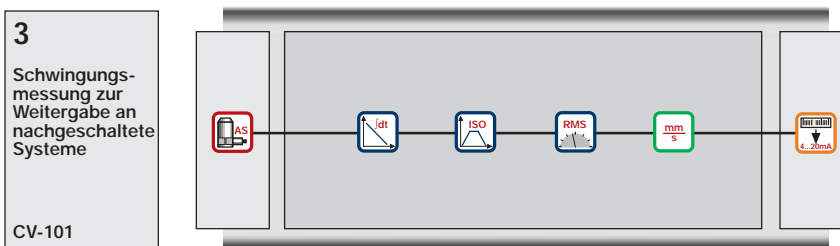
Eine ausführliche Beschreibung der Konfigurationsmöglichkeiten finden Sie in der Broschüre „Technische Spezifikation VIBROCONTROL 6000 Compact monitor“. Für ihre „speziellen“ Anwendungen stehen Ihnen die Applikationsingenieure von Brüel und Kjær Vibro zur Verfügung.



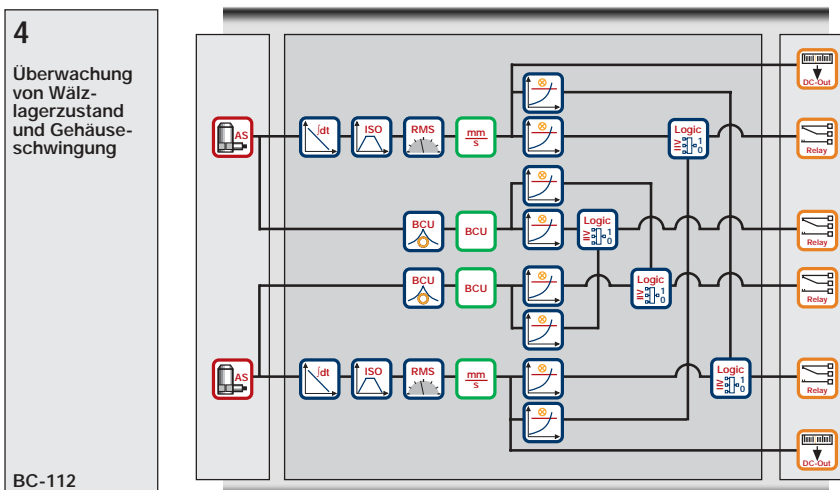
Bei der klassischen Überwachungsaufgabe wird das Signal eines Schwinggeschwindigkeitssensors auf seinen Effektivwert hin überwacht. Zwei potenzialfreie Kontakte und ein analoger Ausgang signalisieren dabei den aktuellen Zustand.



Für die normgerechte Überwachung der Maschinen nach DIN ISO 10816 kann jeder gewünschte Beschleunigungssensor verwendet werden. Auch hier stehen zwei potenzialfreie Kontakte und ein Analogausgang zur Verfügung.



Werden nur die Schwingungskenngrößen wie beispielsweise der Effektivwert in einer Steuerung oder einem Prozessleitsystem benötigt, so werden die nach DIN ISO 10816 ermittelten Werte als Analoggröße zur Verfügung gestellt.



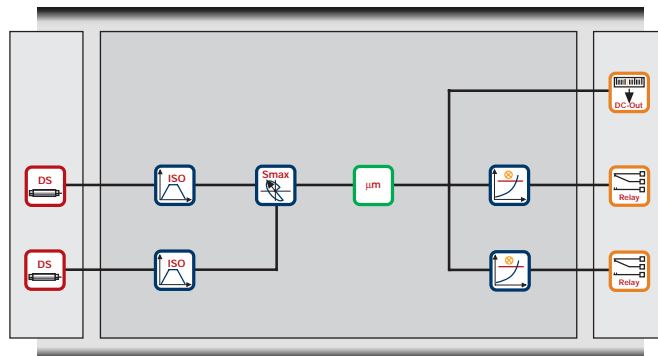
Soll der Wälzlagerzustand überwacht werden, so kann neben dem Effektivwert auch der Wälzlagerzustandskennwert BCU bestimmt werden. Die eingebaute Logik erkennt dabei sicher die Veränderung. Auch bei simultaner Überwachung von zwei Lagern mit beiden Kenngrößen stehen zwei potenzialfreie Kontakte für die Alarmierung sowie zwei analoge Ausgänge zur Ausgabe der Messgrößen zur Verfügung.

Zur Überwachung gleitgelagerter Maschinen nach DIN ISO 7919 wird aus den Wellenschwingungssignalen der beiden Wirbelstrom-Wegsensoren die maximale Auslenkung als Smax-Kennwert bestimmt. Zur Signalisierung und Weitergabe von Alarm und Abschaltung sowie dem Smax-Kennwert selbst stehen jeweils ein Relais und ein analoger Ausgang zur Verfügung.

Mit dieser Standardlösung wird die axiale Position der Welle überwacht. Die Überwachung mit 3 Wirbelstrom-Wegsensoren ist 2fach redundant ausgelegt. Je Messstelle wird gegen Alarm und Abschaltungsgrenzwert verglichen und mittels einer „2 aus 3“-Logik ausgegeben. Damit ist die axiale Wellenposition der Maschine zuverlässig überwacht.

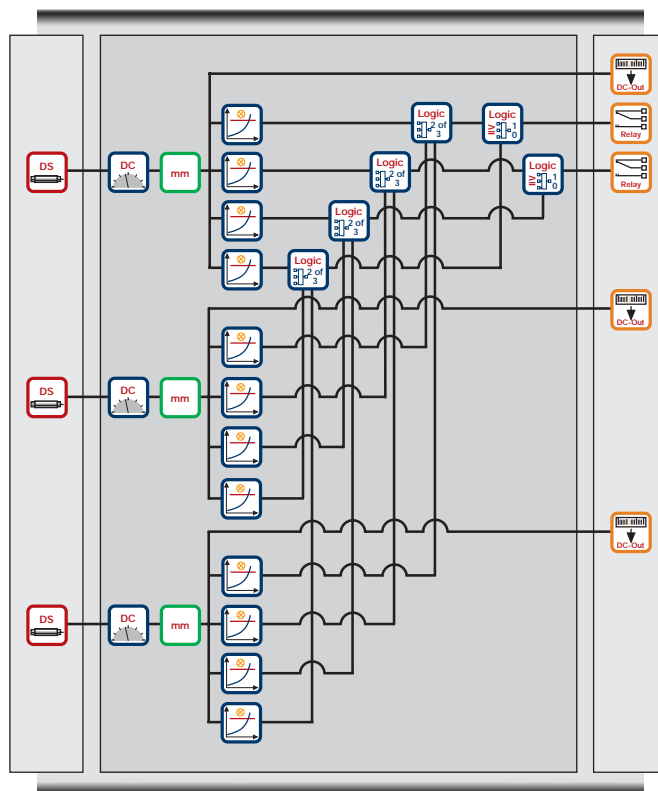
Bei allen Systemen sind unterschiedliche Einstellungen möglich, mit denen Sie VIBROCONTROL 6000 Compact monitor exakt auf Ihre Anforderungen abstimmen können. Dafür wird ein User-Terminal angeschlossen, mit dem Filter, Selbsthaltemodus, Grenzwerte usw. angepasst werden.

Der Schlüssel zu Ihrem Erfolg liegt im Inneren des VIBROCONTROL 6000 Compact monitor. Die Verarbeitung der Signale, beschrieben durch den Signalfloss, macht VIBROCONTROL 6000 Compact monitor zu der Standardlösung auch für Ihre Aufgabe.



5
Überwachung der relativen Wellenschwingung

RV-117



6
Überwachung der axialen Wellenposition mit „2 aus 3“-Logik

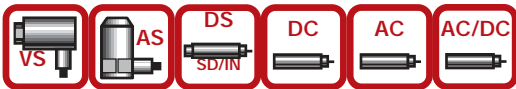
AP-327



Erläuterungen

Eingänge

3 Steckplätze für Eingangsmodule; bis zu 6 Mess- und Überwachungszwecke; max. 3 Kanäle Schwingungssensoren



Eingangsmodule für Sensoren

zum Erfassen von Schwinggeschwindigkeit, Beschleunigung, Weg sowie für Drehzahl, Prozessgrößen oder benutzerspezifische Messgrößen.

Sensorversorgung jeweils sensorspezifisch, z. B. CCS (Konstantstrom-Versorgung) oder -24 V

OK-Überwachung der Eingänge für Kabelbruch und Übersteuerung

Signalverarbeitung



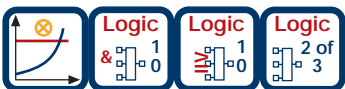
Signalkonditionierung DIN ISO-Filterung (10 Hz–1 kHz) oder variabler Bandpass; nach Wunsch mit Linearisierung oder Signalintegration



Messgrößen (teilweise noch in Vorbereitung)
Effektivwert (RMS), Spitzenwert (Peak), DC-Wert (GAP, Temperatur, Prozessgrößen etc.), Wälzlagerzustand (BCU, BC-BP), Drehzahl und Smax

Messbereiche frei einstellbar

Simultan-Mehrfachauswertung von Eingangssignalen möglich, z. B. Schwingstärke nach DIN ISO 10816 und Wälzlagerzustand



Überwachung Grenzwerte und Alarmverzögerungen beliebig einstellbar; Trip-Multiply-Funktion; optionale Logik (z. B. „2 aus 3“-Schaltung); 5 ms maximale Reaktionszeit (zzgl. Messzeit)

Ausgänge und Signalisierung

6 Steckplätze für Ausgabemodule



Analoge DC-Ausgabe

Strom (0/4 ... 20 mA) und Spannung (0 ... 10 V), frei skalierbar, bis zu 12 DC-Ausgaben (auch mit frei einstellbaren Kennlinien) möglich



Alarmrelais

frei einstellbare Wechselrelais; bis zu 12 Alarmrelais möglich

OK-Relais

zentrales Wechselrelais in Ruhestrom-Schaltung zur Eigenüberwachung

Anzeige von Betriebszuständen mittels LED nach DIN 19235: Alarmzustand, OK-Zustand und Stromversorgung

Zubehör

User-Terminal

Display mit Tastatur zur lokalen Anzeige und Bedienung, auch vor Ort

Schutzgehäuse

Edelstahl-Schutzgehäuse in Schutzart IP65/67 für raue industrielle Umgebung

Digitale Schnittstellen

Datenaustausch mit OPC-fähigem Server Client (RS-232, 422, 485 und TCP/IP)
SCI-Systemschnittstelle für Konfiguration und Service

Stromversorgung

wahlweise Wechselspannung (85 ... 264 VAC, 50/60 Hz) oder Gleichspannung (20...75 VDC); redundante Einspeisung vorgehalten

Physikalische Daten

Mechanische Ausführung

Metallgehäuse in Schutzart IP20 zur Montage auf 35 mm-Hutschiene

Einsatzbedingungen

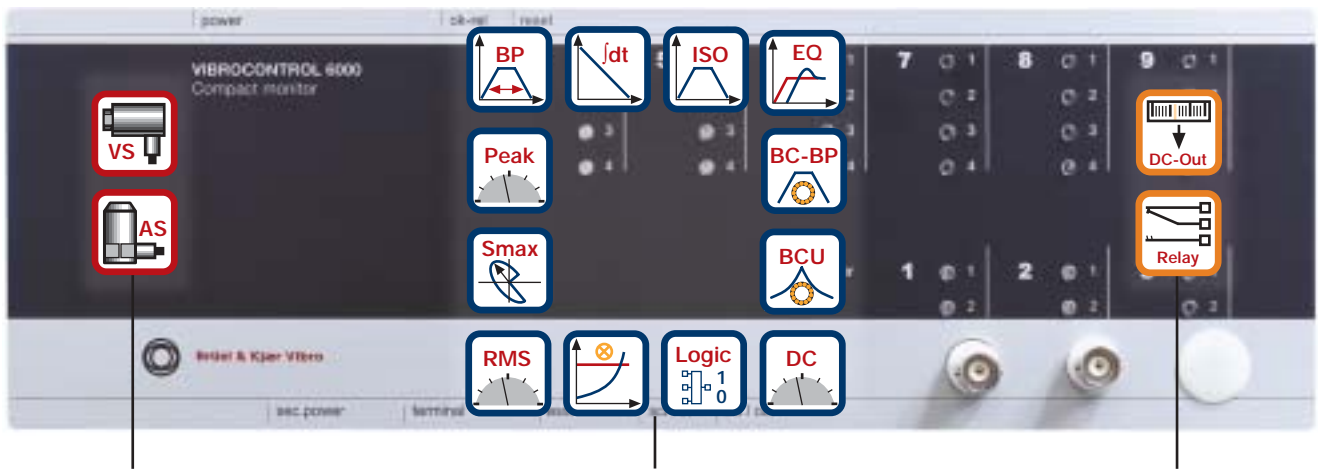
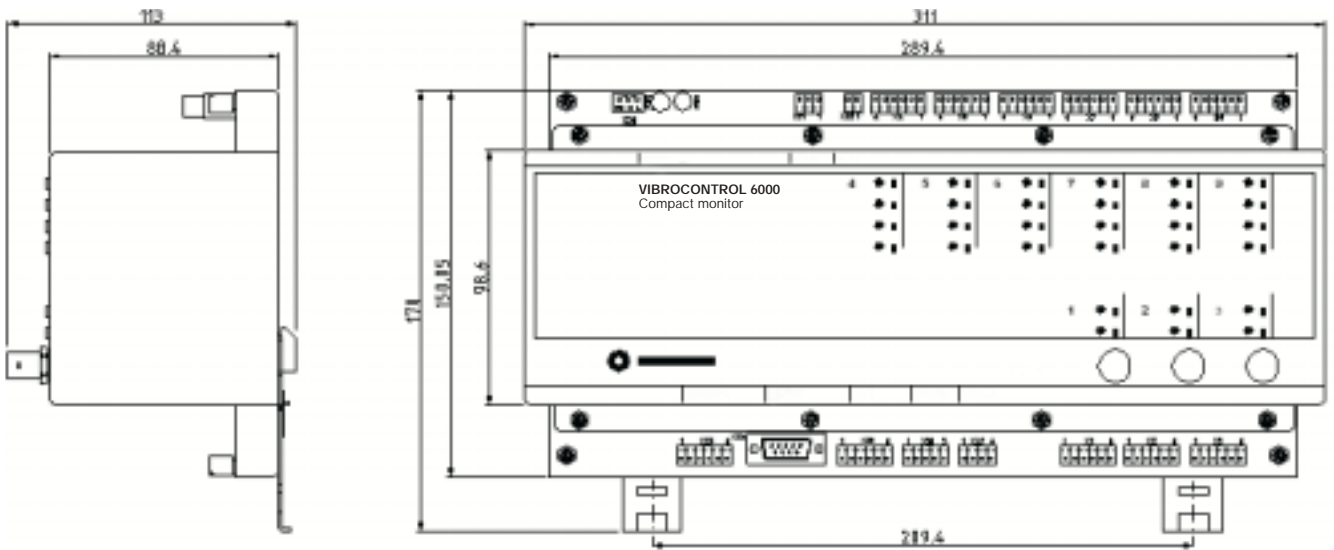
Arbeitstemperatur: -30° C ... +70° C (Umgebungstemperatur)
Lagertemperatur: -40° C ... +85° C
Luftfeuchtigkeit: max. 95 % nichtkondensierend

Abmessungen

311 x 170 x 113 mm (Breite x Höhe x Tiefe)

Gewicht

ca. 2,3 kg,



Eingang

Anschluss von
Signalquellen
(z. B. Sensoren)

Signalverarbeitung entsprechend der Aufgabenstellung

Filterung auf den gewünschten Frequenzbereich;
Ermittlung der Messwerte;
Beurteilung der Messwerte durch Grenzwertvergleich

Ausgang

Bereitstellung von
binären und analo-
gen Signalen
zur Weitergabe

Egal, ob es sich um eine lang
bewährte Standardlösung oder um
Ihre Sonderapplikation handelt, mit
dem modularen Aufbau und der auf-
gabenorientierten Signalverarbeitung
liegen Sie immer richtig.



Brüel & Kjær Vibro A/S
Skodsborgvej 307B
2850 Nærum
Dänemark
Tel.: +45 77 41 25 00
Fax: +45 45 80 29 37
E-Mail: info@bkvibro.com
Internet: www.bkvibro.com

Brüel & Kjær Vibro GmbH
Leydheckerstraße 10
64293 Darmstadt
Deutschland
Tel.: +49 (0) 6151 428 11 00
Fax: +49 (0) 6151 428 12 00
E-Mail: info@bkvibro.de
Internet: www.bkvibro.com